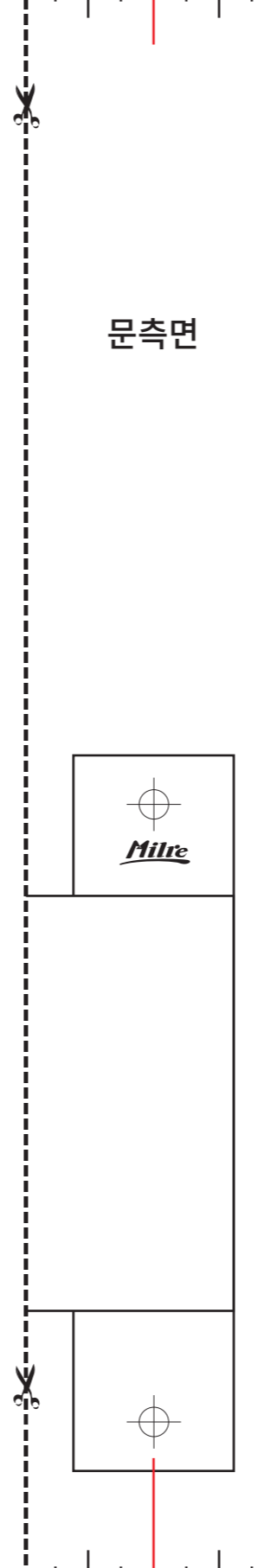
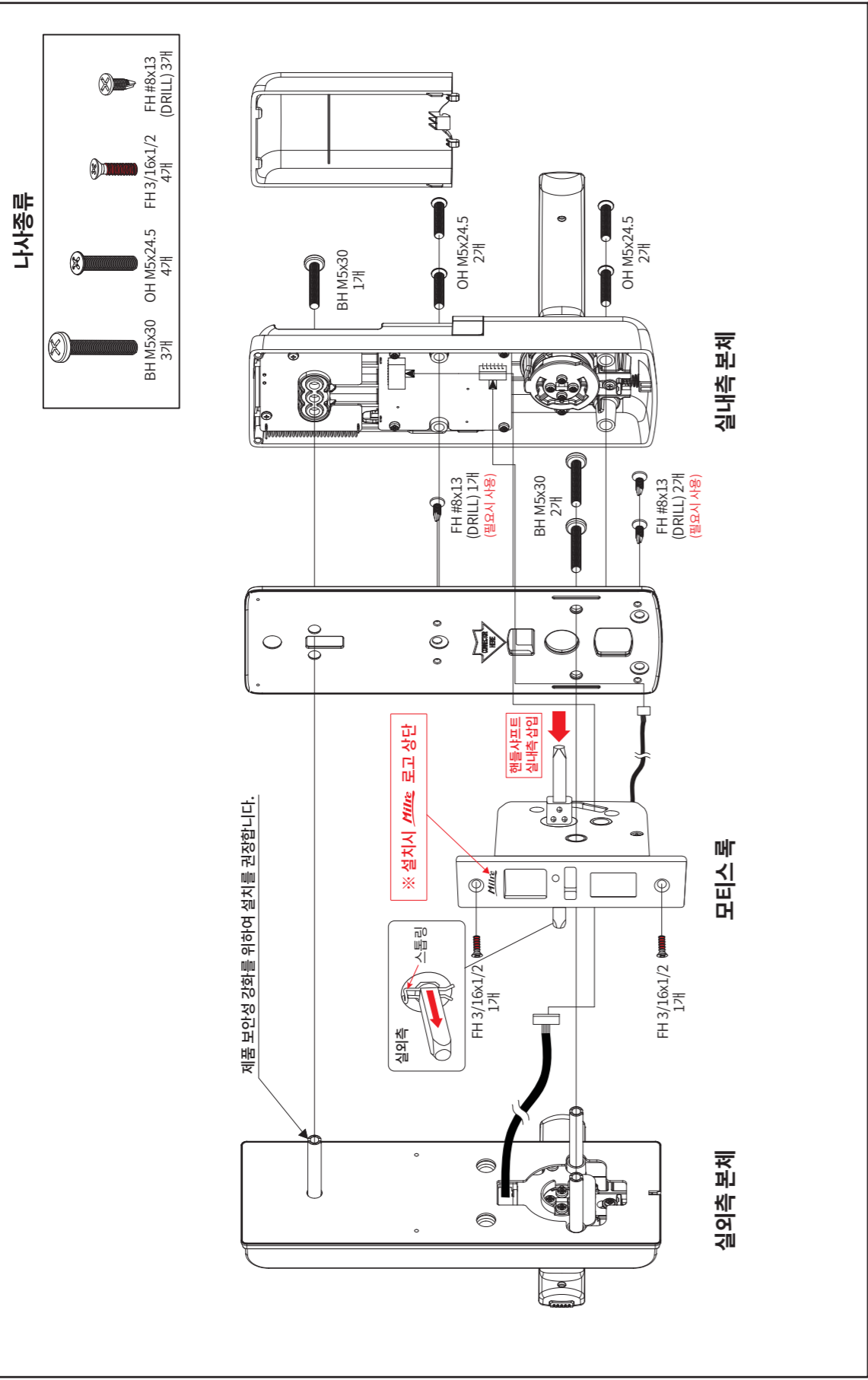


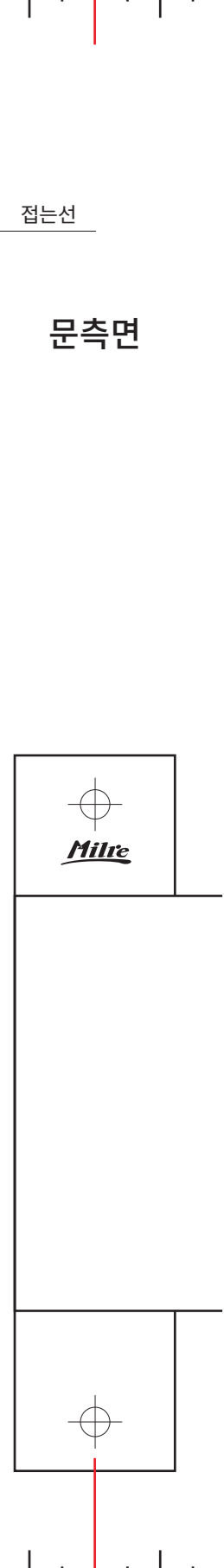
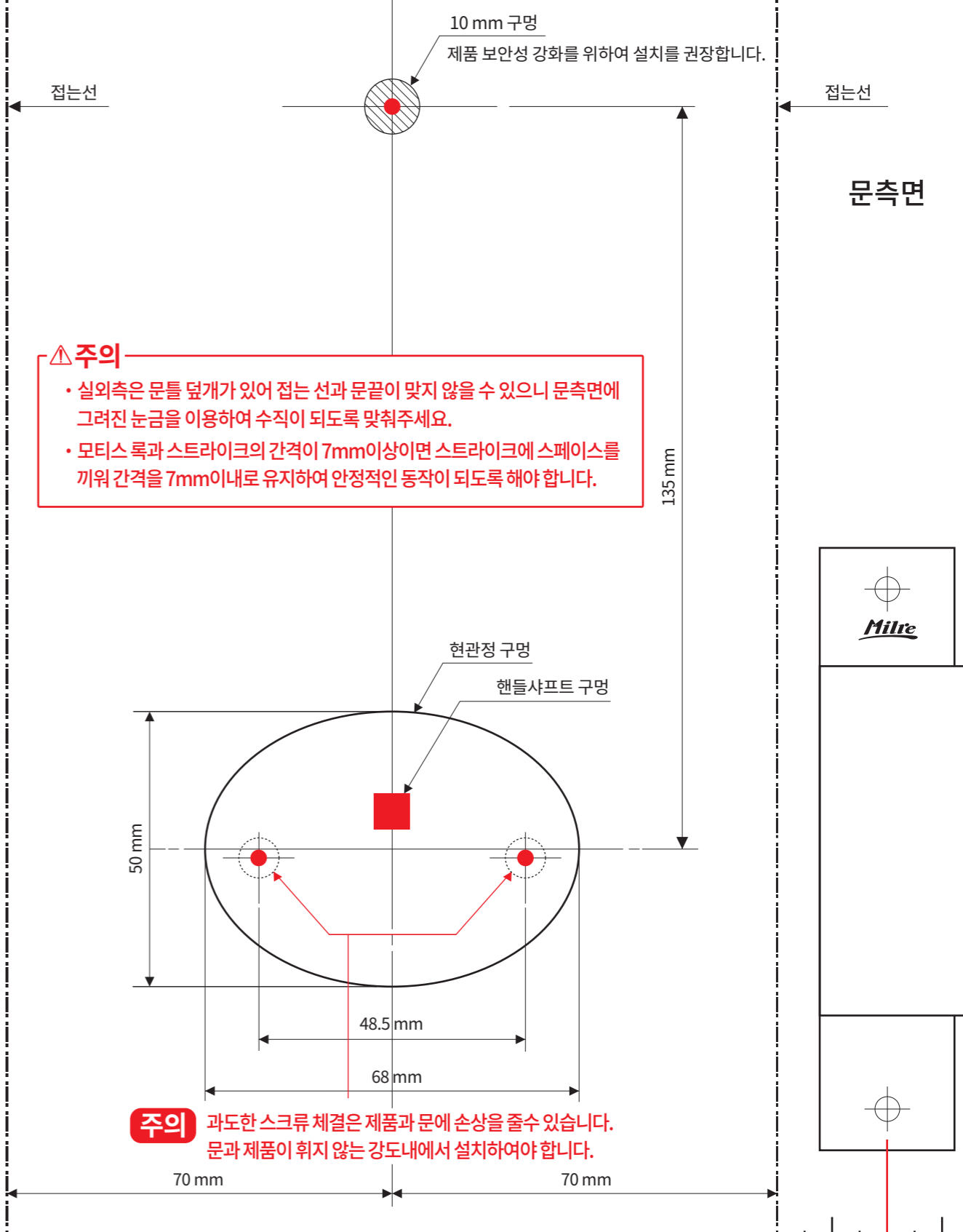
제품 설치 전개도 (Mini Mortise Lock)

Rev.02



설치지본 (Mini Mortise Lock)

방화문용 (좌·우측문 공용)



설치방법-1 (모티스 록 설치)

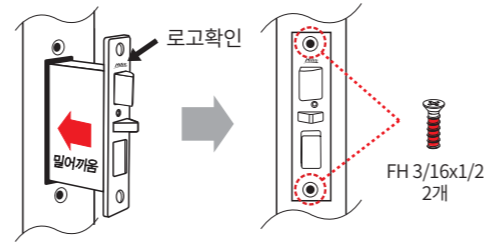
⚠ 주의사항

- ▶ 본 제품은 좌수, 우수에 따른 설치방법이 동일합니다.
- ▶ 문의 열림 방향을 확인하고 래치볼트와 스트라이크의 방향을 맞추고 제품을 조립하세요.

■ 모티스 록 설치방법

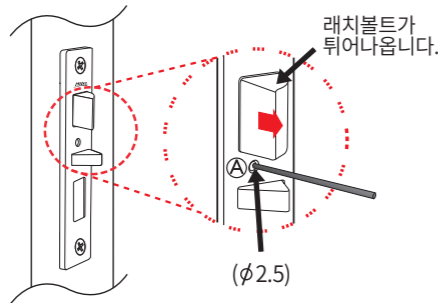
문의 측면, 가공된 구멍 안에 모티스 록 본체를 삽입한 후 나사로 고정하고, 모티스 록 케이블은 실내측으로 나오도록 합니다.

※ 설치시 **Mille** 로고가 상단으로 향하게 조립하세요.

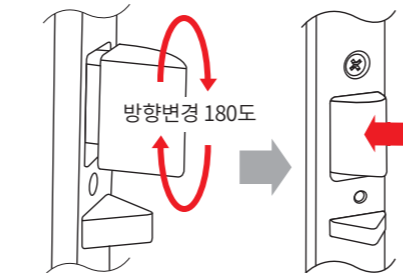


■ 래치볼트의 방향 변경방법

1. 핀을 구멍 ㉠에 넣고 눌러주세요.

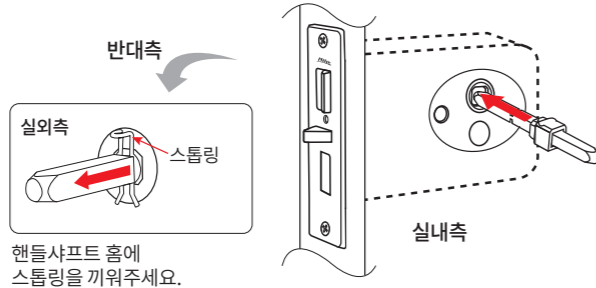


2. 튀어나온 래치볼트를 회전시켜 방향을 변경한 후 본체 안으로 들어가게 눌러주세요.



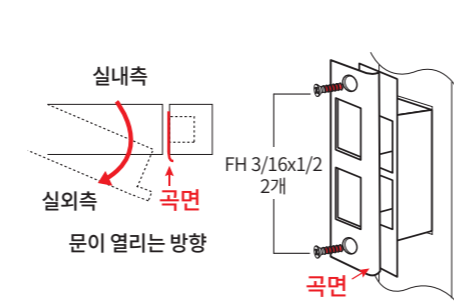
■ 핸들샤프트 설치방법

핸들샤프트를 실내측에서 실외측 방향으로 삽입 후 스톱링을 실외측의 핸들샤프트 홈에 끼워주세요.



■ 스트라이크 설치방법

스트라이크 하우징을 삽입 후 스트라이크의 곡면을 문이 열리는 방향으로 맞춘 뒤 나사로 고정하세요.



모티스 록 구동방식 (클러치 방식)

원리: 손잡이 (핸들)를 내릴 때 모터 구동으로 기계적으로 동력 (손잡이 동작)을 이어주거나 끊어주는 방식

※ 실외측 손잡이가 래치볼트와 같이 동작하는 기존방식과 달리 잠금 상태에서는 실외측 손잡이를 내려도 래치볼트가 돌출되어 있으며, 래치볼트와 데드볼트가 각각 지탱함으로써 외부 침입 및 파괴 시 기존 방식보다 **보안성이 한층 강화된 방식**입니다. (비밀번호 인증 / 태그키 또는 디지털키 접촉 시 래치볼트와 데드볼트가 함께 동작합니다.)

장점

- (1) 보안성 강화: 잠금 상태에서는 실외측 손잡이가 헛들게 됨 (래치볼트, 데드볼트 각각 독립구동)
- (2) 잔고장 감소: 간단한 구성을 하면서도 동작 신뢰성이 탁월하여 전자식 방식에 나타나는 오작동 문제 해소
- (3) 문 걸림 현상 해소: 문과 문틀 변형으로 주로 발생하는 데드볼트 걸림 현상 해소
- (4) 설치 편의성 강화: 좌, 우수 문에 따른 래치볼트 방향 전환을 제품 설치 후에도 쉽게 전환할 수 있도록 설계

설치방법-2 (제품 설치)

☑ 설치 전 확인사항

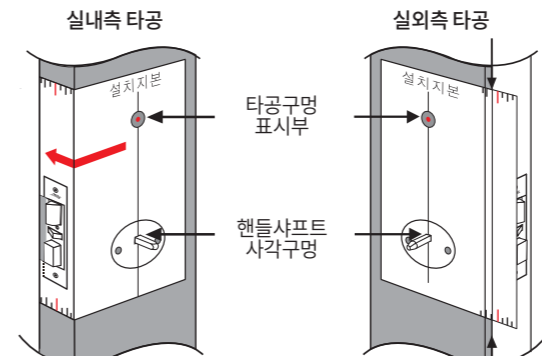
- ▶ 설치방법-1 (모티스 록 설치)에 따라 모티스 록을 설치한 뒤 설치방법-2 (제품설치)에 따라 제품을 설치합니다.
- ▶ 보강판의 사용 여부를 판단합니다.

☑ 설치 후 확인사항

- ▶ 건전지를 방향에 맞춰 장착후 문이 잘 열리고 닫히는지 문 안에서 확인하세요. 건전지 미삽입 상태로 문을 닫으면 밖에서 문을 열 수 없습니다.
- ▶ 사용설명서를 보시고 비밀번호를 설정하세요. 출하시 비밀번호는 '①②③④' 번으로 설정되어 있습니다.

☑ 선택사항

1. 설치지분의 핸들샤프트 사각 구멍을 핸들샤프트에 끼워 넣은 후 문의 방향에 맞춰 설치지분의 접는선을 90도로 접어 실내측 문에 밀착시킵니다.
2. 설치지분의 위치를 정확히 고정한 후 타공할 구멍을 싸인펜 등으로 표시하고 설치지분을 문에서 떼어낸 후 실외측 문에도 동일하게 표시합니다.



90도로 접어서 문에 밀착합니다.

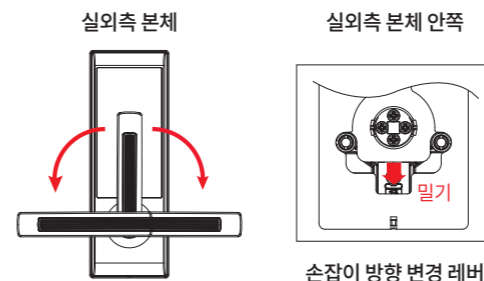
접는선이 위와 아래쪽에 일치하도록 해주세요.

3. 타공할 구멍을 표시되어 있는 규격(φ10)대로 타공합니다.

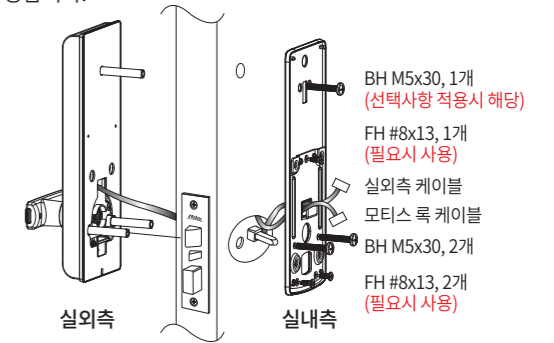
4. 실외측 본체의 손잡이를 문의 방향 (좌수, 우수)에 맞게 돌리면 "딸깍" 소리와 함께 고정됩니다.

※ 손잡이 방향을 재설정하려면?

실내측, 실외측 본체 안쪽의 손잡이 방향 변경레버를 그림과 같이 아래로 밀면 손잡이가 중심으로 돌아오고 다시 원하는 방향으로 설정할 수 있습니다.

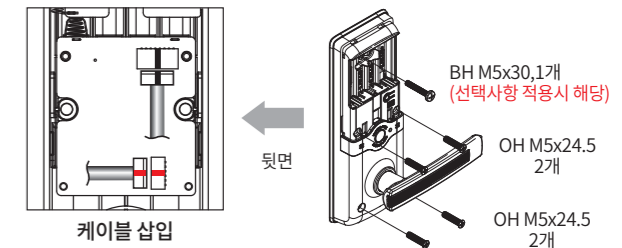


5. 실외측 본체의 케이블을 현관정 구멍으로 문의 바깥쪽에서 안쪽으로 통과시킵니다. 그 다음, 실외측 본체의 케이블과 모티스 록 케이블을 문 안쪽의 고정용 브라켓 구멍에 통과시킨 후, 실외측 본체를 밀착시키고 나사(BH M5x30, 2개)로 실외측 본체와 고정용 브라켓을 고정합니다.

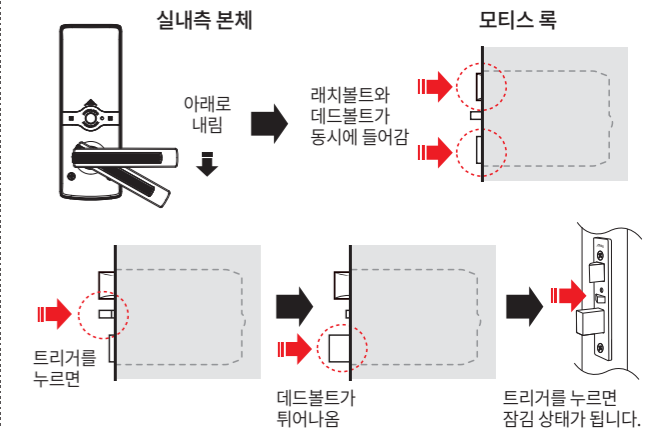


6. 실외측 케이블과 모티스 록의 케이블을 실내측 본체의 커넥터에 정확하게 삽입하고, 실내측 본체를 나사(상부 BH M5x30, 1개/가운데 OH M5x24.5, 2개 / 하부 OH M5x24.5, 2개)로 고정합니다.

※ 실내측 본체의 손잡이 방향을 맞춘 후 고정하세요.



☑ 제품 동작 확인사항



▶ 실내측 손잡이를 내리면 래치볼트와 데드볼트가 동시에 들어가고 문이 열립니다.
▶ 문을 열어놓은 상태에서 닫힌 동작을 하려면 트리거를 누르면 트리거가 튀어나오고, 다시 트리거를 누르면 잠금 상태가 완료됩니다.